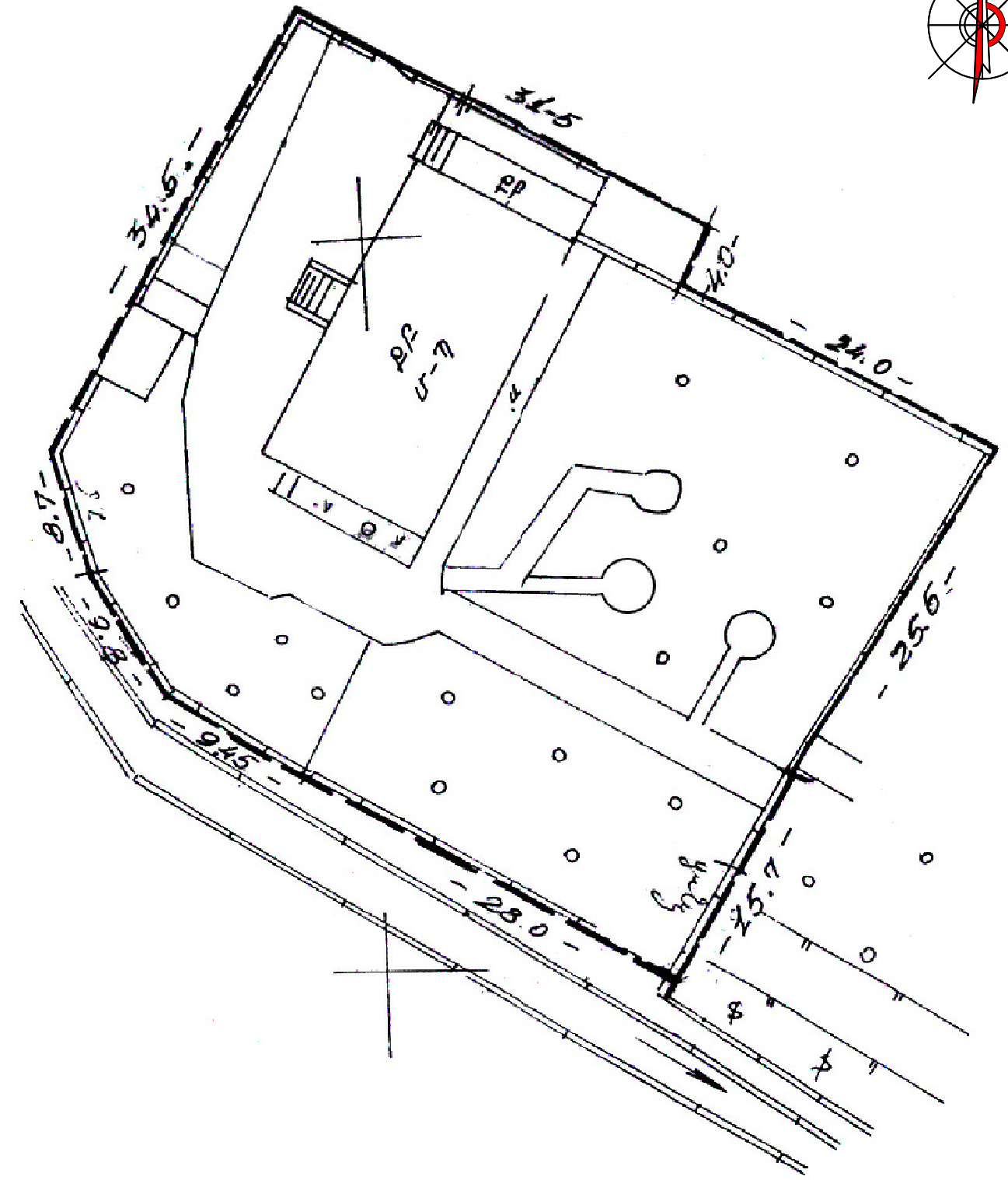
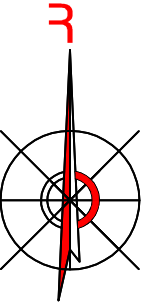


ԻՐԱՎԻՃԱԿԻ ՀԱՏԱԿԱԳԻԾ ՄԽԵՄԱ Մ 1:2000

ԳԼԽԱԿՈՐ ՀԱՏԱԿԱԳԻԾ Մ 1:500



ՀԱՄԱՁԱՅՆՆԵՑՎԱԾ Է.

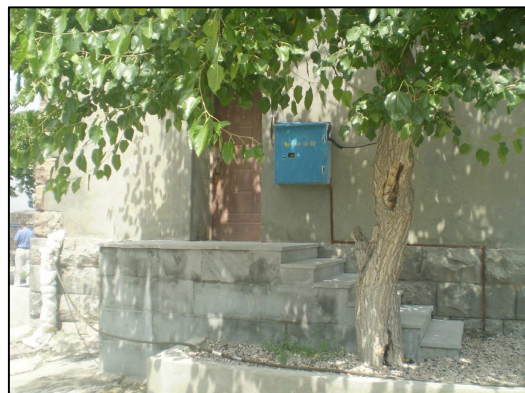
ԵՐԵՎԱՆԻ ՔԱՂԱՔԱՊԵՏ

Տ. ՄԱՐԳԱՐՅԱՆ

ԵՐԵՎԱՆԻ ՆՈՐԲ-ՍԱՐԱԸ ՎԱՐՉԱԿԱՆ ՇՐՋԱՆԻ Գ.123 ՄԱՆԿԱՊԱՐՏԵԶԻ ԳԻՄՆԱՆՈՐՈՂՈՒՄ			Պատվեր ԷՔ-ՊԸԱՇՁԲ-14/43-1		
ՏՆՕՐԵՆ	Գ.ՀԱԿՈՔՅԱՆ		ԳԼԽԱԿՈՐ ՀԱՏԱԿԱԳԻԾ		
Ն.Գ.Ճ.	Տ.ՀԱԿՈՔՅԱՆ		ՓՈՒԼ	ԹԵՐԹ	ԹԵՐԹԵՐ
ՃԱՐՏԱՐԱՊԵՏ	Տ.ՀԱԿՈՔՅԱՆ		ԱՆ	1	1
			"ՀԱՁԱՐԱՇԵՆ" ՍՊԸ		
			ԻՐԱՎԻՃԱԿԻ ՀԱՏԱԿԱԳԻԾ ՄԽԵՄԱ Մ 1:2000, ԳԼԽԱԿՈՐ ՀԱՏԱԿԱԳԻԾ Մ 1:500		

ԳՅ ԵՎ ԵՇ ՀԻՄՆԱԿԱՆ ԼՐԱԿԱԶՄԻ ԱՇԽԱՏԱՆՔԱՅԻՆ ԳԾԱԳՐԵՐԻ ԱՍՓՈՓԱԳԻՐ

ՆՇԱՆԱԿՈՒՄ	ԱՆՎԱՆՈՒՄԸ	ԾԱՆՈԹՈՒԹՅՈՒՆ
ԳԼԽԱՎՈՐ ՀԱՏԱԿԱԳԻԾ		
1	ԻՐԱՎԻՃԱԿԻ ՀԱՏԱԿԱԳԻԾ ՄԽԵՄԱ Մ 1:2000 ԳԼԽԱՎՈՐ ՀԱՏԱԿԱԳԻԾ Մ 1:500	
ՃԱՐՏԱՐԱՊԵՏԱՇԻՆԱՐԱԿԱՆ ՄԱՍ		
1	ԸՆԴՀԱՆՈՒՐ ՏՎՅԱԼՆԵՐ, ԲԱՑԱՏՐԱԳԻՐ	
2	ԳԼԽԱՎՈՐ ՀԱՏԱԿԱԳԻԾ Մ 1:200 /Իրադրություն/	
3	ԳԼԽԱՎՈՐ ՀԱՏԱԿԱԳԻԾ Մ 1:200 /Բարեկարգում/	
4	ԲԵՏՈՆԵ ԵԶՐԱՔԱՐԻ ԿՏՐՎԱԾՔՆԵՐ	
5	ԽԱՂԱՅՐԱՊԱՐԱԿԻ ԼԱՅՆԱԿԱՆ ԿՏՐՎԱԾՔՆԵՐ	
6	ԾԱՎԱԼԱՅԻՆ ԱՍՓՈՓԱԳԻՐ	
7	ՎԵՐԱՆՈՐՈԳՎՈՂ ԶՐՈՒՑԱՏԱՂԱՎԱՐՆԵՐ	
8	ՎԵՐԱԿԱՌՈՒՑՎՈՂ ՔԱՐԵ ՑԱՆԿԱՊԱՏ	
ՇԻՆԱՐԱՐՈՒԹՅԱՆ ԿԱԶՄԱԿԵՐՊՈՒՄ		
12	ԺԱՄԱՆԱԿԱՑՈՒՅՑ	



ԱՇԽԱՏԱՆՔԱՅԻՆ ԳԾԱԳՐԵՐԻ ՀԻՄՆԱԿԱՆ ԼՐԱԿԱԶՄԻ ԱՍՓՈՓԱԳԻՐ

ՆՇԱՆԱԿՈՒՄ	ԱՆՎԱՆՈՒՄԸ	ԾԱՆՈԹՈՒԹՅՈՒՆ
ԳՅ	ԳԼԽԱՎՈՐ ՀԱՏԱԿԱԳԻԾ	
ԵՇ	ՃԱՐՏԱՐԱՊԵՏԱՇԻՆԱՐԱԿԱՆ ԼՈՒԾՈՒՄՆԵՐ	
ԱԶԿ	ԱՐՏԱՔԻՆ ԶՐԱՄԱՏԱԿԱՐԱՐՈՒՄ ԵՎ ԿՈՅՈՒՂԻ	
ՇԿ	ԺԱՄԱՆԱԿԱՑՈՒՅՑ	

ԲԱՑԱՏՐԱԳԻՐ

ԵՐԵՎԱՆԻ ՆՈՐԷ-ՄԱՐԱՇ ՀԱՄԱՅՆՔԻ N123 ՄԱՆԿԱՊԱՐՏԵԶԻ ՀԻՄՆԱՆՈՐՈԳՄԱՆ ՆԱԽԱԳԻԾԸ ԿԱՏԱՐՎԱԾ Է ՀԱՄԱԶԱՅՆ ԵՔ-ՊԸԱՇՁԲ-14/43-1 ՊԱՏՎԵՐԻ:

ՆԱԽԱԳԾՈՎ ՆԱԽԱՏԵՍՎՈՒՄ ԵՆ ՀԵՏԵՎՅԱԼ ԱՇԽԱՏԱՆՔՆԵՐԸ՝

- ԳՈՅՈՒԹՅՈՒՆ ՈՒՆԵՑՈՂ ՔԱՐԵ ՑԱՆԿԱՊԱՏԻ ՔԱՆԴԱԾ ՄԱՍԵՐԸ ՎԵՐԱՆՈՐՈԳԵԼ ԵՎ ՆԵՐՍԻ ԿՈՂՄԻՑ ԱՄԲՈՂՁՈՒԹՅԱՄԲ ՍՎԱՂԵԼ ՑԵՄԵՆՏԱԿԱԶԱՅԻՆ ԲԱՐՁՐՈՐԱԿ ՍՎԱՂՈՎ: ՑԱՆԿԱՊԱՏԻ ՎՐԱ ՆԱԽԱՏԵՍՎՈՒՄ Է ԻՐԱԿԱՆԱՑՆԵԼ ԲԵՏՈՆԵ ԳԼԽԱԾԱԾԿ:
- ՆԱԽԱՏԵՍՎՈՒՄ Է ԳՈՅՈՒԹՅՈՒՆ ՈՒՆԵՑՈՂ ԵՐԵՔ ԶՐՈՒՑԱՏԱՂԱՎԱՐՆԵՐԸ ՎԵՐԱՆՈՐՈԳԵԼ, ԻՍԿ ՄԵԿԸ ՓՈԽԱՐԻՆԵԼ ՆՈՐՈՎ:
- ՔԱՆԴԱԾ ԵԶՐԱՔԱՐԵՐԸ ՓՈԽԱՐԻՆՎՈՒՄ ԵՆ ՆՈՐՈՎ, ՆՈՐ ՍԱԼԻԿԱՊԱՏՎՈՂ ՄԱՍԵՐՆ ԳՈՏԵՎՈՐՎՈՒՄ ԵՆ ՆՈՐ ԵԶՐԱՔԱՐԵՐՈՎ:
- ԳՈՅՈՒԹՅՈՒՆ ՈՒՆԵՑՈՂ ԿԱՐՈՒՄԵԼՆԵՐՆ ԱՊԱՍՈՆՏԱԺՎՈՒՄ ԵՆ, ՏԱՐԱԾՔԻ ԲԱՐԵԿԱՐԳՈՒՄԻՑ ՀԵՏՈ ՀԵՏ ԵՆ ՄՈՆՏԱԺՎՈՒՄ:
- ԳՈՅՈՒԹՅՈՒՆ ՈՒՆԵՑՈՂ ԱՆՄՇԱԿ ՏԱՐԱԾՔՆԵՐԸ ԿԱՆԱԶԱՊԱՏՎՈՒՄ ԵՆ, ԲՈՒՄԱՀՈՂԻՑ ԶՈՒՐԿ ՏԱՐԱԾՔՆԵՐՈՒՄ ԼՑՎՈՒՄ Է ՆՈՐ ԲՈՒՄԱՀՈՂ: ԱՏԵՂԾՎՈՒՄ ԵՆ ՆՈՐ ԽԱՂԱՅՐԱՊԱՐԱԿՆԵՐ:
- ՇԵՆՔԻ ՊԱՀԵՍՏԱՅԻՆ ՄԱՍԻ ԵՐԿՈՒ ՓԱՅՏԵ ԴՈՆԵՐԸ ՓՈԽԱՐԻՆՎՈՒՄ ԵՆ ՆՈՐ ՄԵՏԱՂԱԿԱՆ ԴՈՆԵՐՈՎ:
- ԽՈՂԱՆՈՑԻ ԵՎ ՍԱՆՀԱՆԳՈՒՅՑՆԵՐԻ ՊԱՏՈՒՀԱՆՆԵՐԻ ՎՐԱ ՆԱԽԱՏԵՍՎՈՒՄ ԵՆ ՃԱՂԱԿԱՆԴԱԿՆԵՐ:
- ՇԵՆՔԻ ՀԵՏԵՎԻ ԵՎ ԿՈՂԱՅԻՆ ՊԱՏԵՐԸ ՆԵՐԿՎՈՒՄ ԵՆ ՃԱԿԱՏԱՅԻՆ ՆԵՐԿՈՎ:
- ԱՐՏԱՔԻՆ ՊԱՏԵՐԻՆ ՏԵՂԱԴՐՎՈՒՄ ԵՆ ՆՈՐ «ԼԵՂ» ՏԻՊԻ ԼՈՒՄԱՏՈՒՆԵՐ:

Լիցենզիային և մասնագիտական հատկանիշներին ներկայացվող պահանջներ

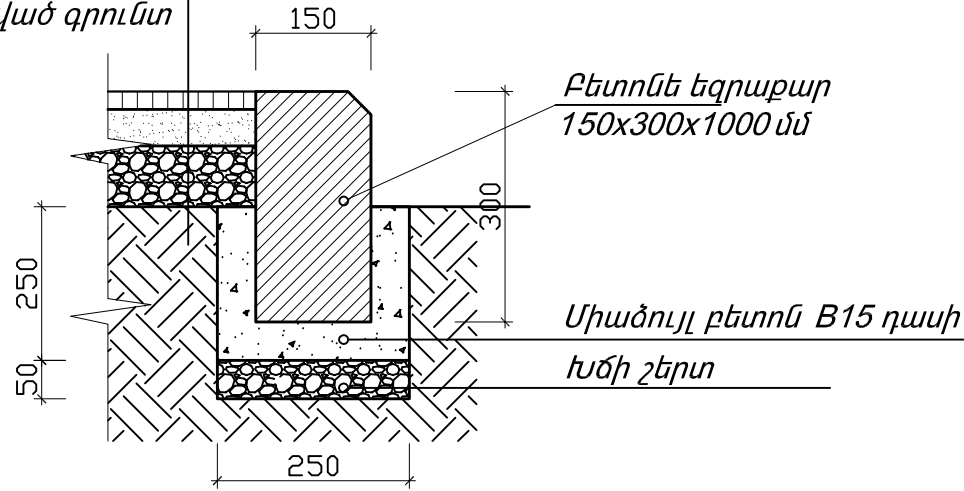
Աշխատանքների կատարման համար կապալառուն պետք է ունենա՝
 ա) քաղաքաշինական բնագավառում լիցենզիաներ՝ բնակելի, հասարակական և արտադրական օբյեկտների շինարարության համար:
 բ) տեխնիկական միջոցներից՝ բեռնատար և ինքնաթափ ավտոմեքենա, ավտոկռունկ, համապատասխան սարքեր և սարքավորումներ, նախագծով նախատեսված համապատասխան աշխատանքներ իրականացնելու համար:
 գ) աշխատանքային ռեսուրսներ, համապատասխան մասնագետներ և մասնագիտական հատկանիշներ: Աշխղեկ՝ ինժեներ-շինարար «ԱՔՇ», առնվազն 3 տարվա մասնագիտական աշխատանքային փորձով:
 Աշխատանքների կատարման ժամանակ օգտագործվող բոլոր տեսակի նյութերը, սարքավորումները և պատրաստվածքները պետք է համապատասխանեն ՀՀ-ում գործող նորմատիվային փաստաթղթերի պահանջներին, ինչպես նաև տվյալ ապրանքների որակի պարամետրերը հավաստող ցուցանիշներին («Սերտիֆիկատների» պահանջներին):
 Աշխատանքների կատարման ընթացքում անհրաժեշտ է իրականացնել տեխնիկական հսկողություն և հեղինակային հսկողություն: Տեխնիկական հսկողությունը պետք է իրականացնեն նմանատիպ կառույցների շինարարական հսկողություն կատարած, ոչ պակաս երեք տարվա փորձ ունեցող մասնագետներ և ունենան համապատասխան հավաստագիր (լիցենզիա):

ԵՐԵՎԱՆԻ ՆՈՐԷ-ՄԱՐԱՇ ՎԱՐՉԱԿԱՆ ՇՐՋԱՆԻ Հ.123 ՄԱՆԿԱՊԱՐՏԵԶԻ ՀԻՄՆԱՆՈՐՈԳՈՒՄ			Պատվեր ԵՔ-ՊԸԱՇՁԲ-14/43-1		
ՏՆՕՐԵՆ	Գ.ՀԱԿՈԲՅԱՆ		ՃԱՐՏԱՐԱՊԵՏԱԿԱՆ ՄԱՍ		
Ն.Գ.Ճ.	Տ.ՀԱԿՈԲՅԱՆ				
ՃԱՐՏԱՐԱՊԵՏ	Տ.ՀԱԿՈԲՅԱՆ		ԸՆԴՀԱՆՈՒՐ ՏՎՅԱԼՆԵՐ, ԲԱՑԱՏՐԱԳԻՐ		
			"ՀԱԶԱՐԱՇԵՆ" ՍՊԸ		

ԲԵՏՈՆԵ ԵԶՐԱՔԱՐԻ ԿՏՐՎԱԾՔ
150x300x1000

Բետոնե երեսապատման սալիկներ (տոմետ) 5սմ
Ցեմենտավազային չոր շաղախ 6սմ

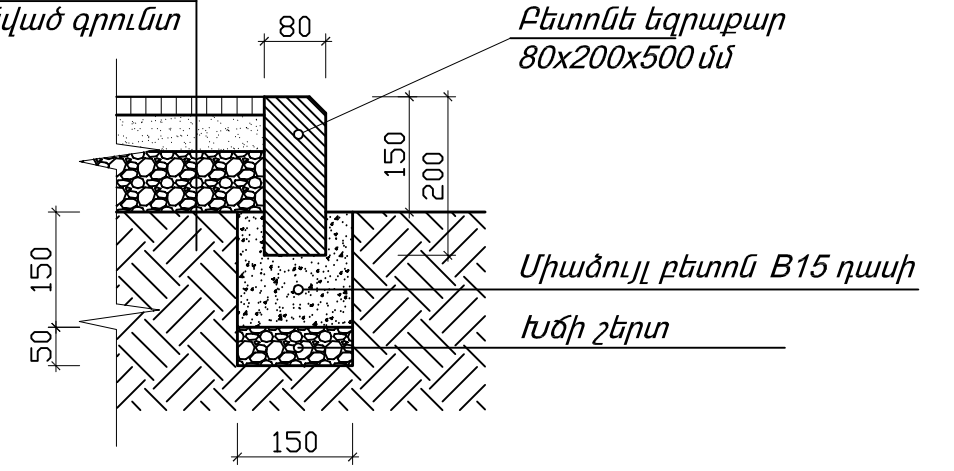
Բետոն B7.5 5սմ
Խճի շերտ 10սմ
Տոփանված գրունտ



ԲԵՏՈՆԵ ԵԶՐԱՔԱՐԻ ԿՏՐՎԱԾՔ
80x200x500

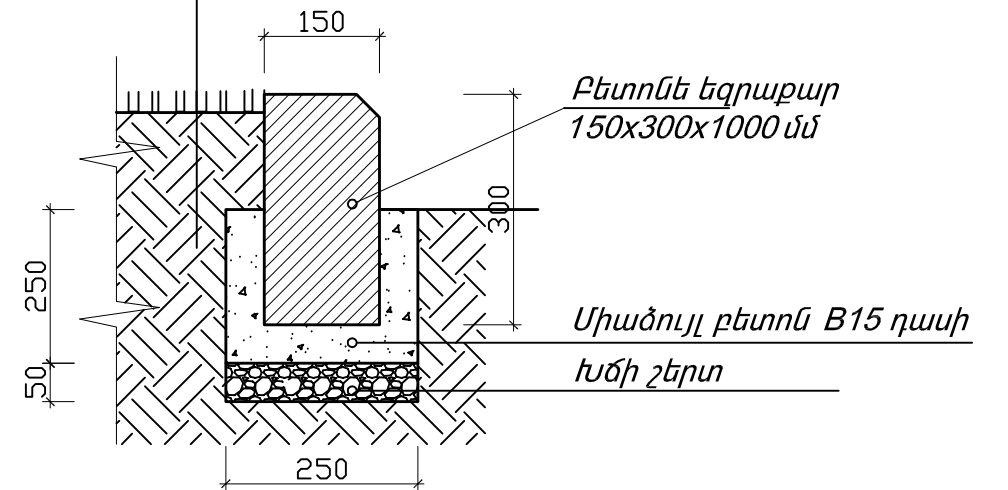
Բետոնե երեսապատման սալիկներ (տոմետ) 5սմ
Ցեմենտավազային չոր շաղախ 6սմ

Բետոն B7.5 5սմ
Խճի շերտ 10սմ
Տոփանված գրունտ



ԲԵՏՈՆԵ ԵԶՐԱՔԱՐԻ ԿՏՐՎԱԾՔ
150x300x1000

ԿԱՆԱԶԱՊԱՏ ՏԱՐԱԾՔ
ԲՈՒՄԱՅՈՂԻ ՇԵՐՏ



ԵԶՐԱՔԱՐԵՐԻ ԻՐԱԿԱՆԱՑՈՒՄ

Խճի շերտ (5սմ) - 1.1խմ
Միաձույլ բետոն B15 - 8.6խմ
Բետոնե 150x300x1000 չափի եզրաքարերի իրականացում - 143գմ

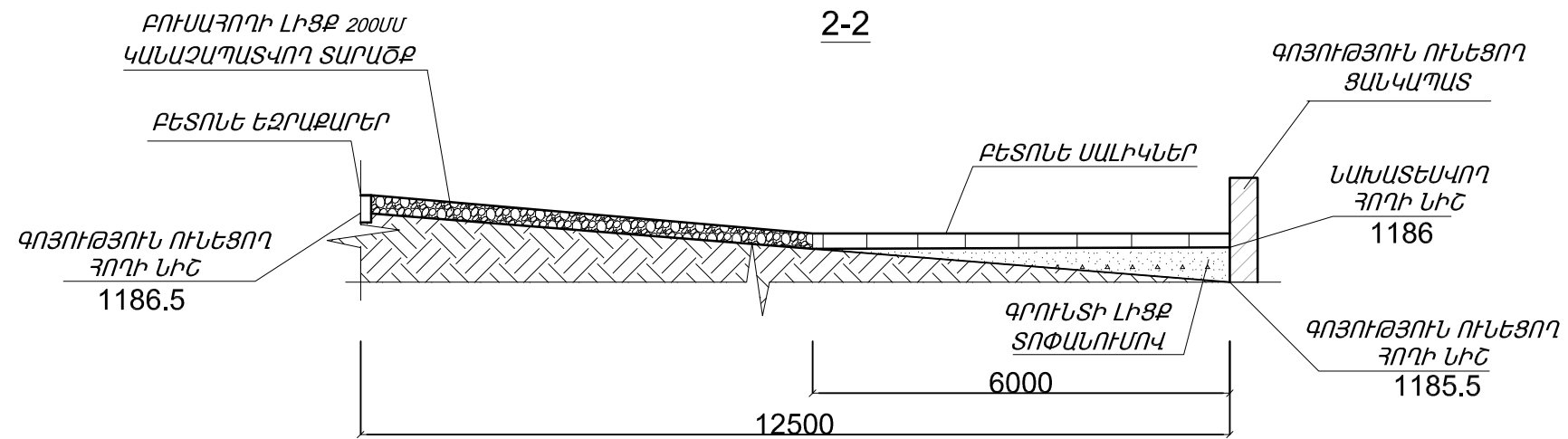
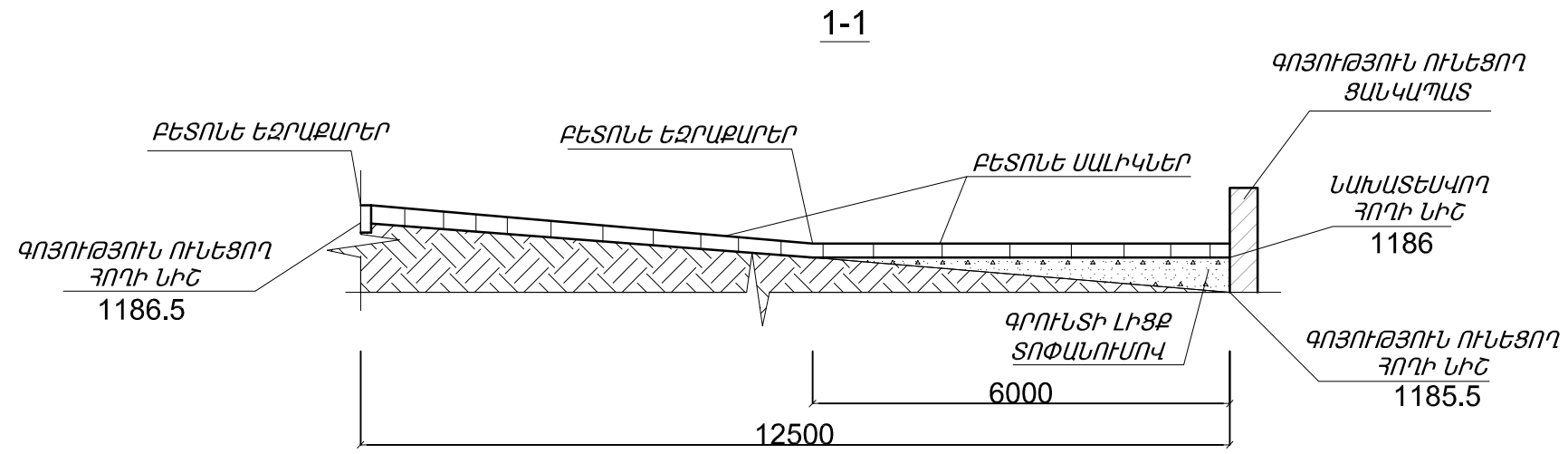
Խճի շերտ (5սմ) - 0.65խմ
Միաձույլ բետոն B15 - 1.7խմ
Բետոնե 80x200x500 չափի եզրաքարերի իրականացում - 84գ մ

ԾԱՆՈԹՈՒԹՅՈՒՆ

ԴԵՊԻ ԽԱՂԱՀՐԱՊԱՐԱԿ ԵՎ ՏԱՂԱՎԱՐՆԵՐ ՏԱՆՈՂ ԱՆՑՈՒԴԻՆԵՐԻ ԵԶՐԱՔԱՐԵՐՆ ԻՐԱԿԱՆԱՑՎՈՒՄ ԵՆ 80*200ՄՄ ԵԶՐԱՔԱՐԵՐԻՑ, ԻՍԿ ՄՆԱՑԱԾԸ՝ 150*300ՄՄ ԵԶՐԱՔԱՐԵՐԻՑ

ԵՐԵՎԱՆԻ ՆՈՐՔ-ՄԱՐԱԸ ՎԱՐՉԱԿԱՆ ՇՐՋԱՆԻ 3.123 ՄԱՆԿԱՊԱՐՏԵԶԻ ԳԻՄՆԱՆՈՐՈՂՈՒՄ			Պատվեր ԵՔ-ՊԸԱԸՉՔ-14/43-1		
ՃԱՐՏԱՐԱՊԵՏԱԿԱՆ ՄԱՍ			ՓՈՒԼ	ԹԵՐԹ	ԹԵՐԹԵՐ
			ԱՆ	4	8
ՃԱՐՏԱՐԱՊԵՏ	Տ.ՀԱԿՈՔՅԱՆ	ԲԵՏՈՆԵ ԵԶՐԱՔԱՐԻ ԿՏՐՎԱԾՔԵՐ	"ՀԱԶԱՐԱԸՇԵՆ" ՍՊԸ		

ԽԱՂԱՀՐԱՊԱՐԱԿԻ ԼԱՅՆԱԿԱՆ
ԿՏՐՎԱԾՔՆԵՐ



ԵՐԵՎԱՆԻ ՆՈՐՔ-ՍԱՐԱԸ ՎԱՐՉԱԿԱՆ ՇՐՋԱՆԻ Դ.123 ՍԱՆԿԱՊԱՐՏԵԶԻ ԴԻՄԱՆՈՐՈՂՈՒՄ			Պատվեր ԵՔ-ՊԸԱՇՁԲ-14/43-1		
ՃԱՐՏԱՐԱՊԵՏԱԿԱՆ ՄԱՍ			ՓՈՒԼ	ԹԵՐԹ	ԹԵՐԹԵՐ
			ԱՆ	5	8
ՃԱՐՏԱՐԱՊԵՏ	Տ.ՀԱԿՈՔՅԱՆ	ԽԱՂԱՀՐԱՊԱՐԱԿԻ ԼԱՅՆԱԿԱՆ ԿՏՐՎԱԾՔՆԵՐ	"ՀԱԶԱՐԱՇԵՆ" ՍՊԸ		

ԾԱՎԱԼԱՅԻՆ ԱՄՓՈՓԱԳԻՐ

ՔԱՆԴՄԱՆ ԱՇԽԱՏԱՆՔՆԵՐ

Հ/Հ	ԱՇԽԱՏԱՆՔՆԵՐԻ ԱՆՎԱՆՈՒՄԸ	ՉԱՓՄԱՆ ՄԻԱՎՈՐԸ	ՔԱՆԱԿԸ
1.	ԲԵՏՈՆԵ ՍԱԼԻԿՆԵՐԻ ՔԱՆԴՈՒՄ	Մ ²	40
2.	ԲԵՏՈՆԵ ԵԶՐԱՔԱՐԵՐԻ ՔԱՆԴՈՒՄ 150*300	Գ/Մ	57
3.	ՏՈՒՖԵ ՑԱՆԿԱՊԱՏԻ ՔԱՆԴՈՒՄ	Մ ³	8
4.	ԳՈՅՈՒԹՅՈՒՆ ՈՒՆԵՑՈՂ ԿԱՐՈՒՍԵԼՆԵՐԻ ԱՊԱՄՈՆՏԱԺՈՒՄ	ՀԱՏ	14

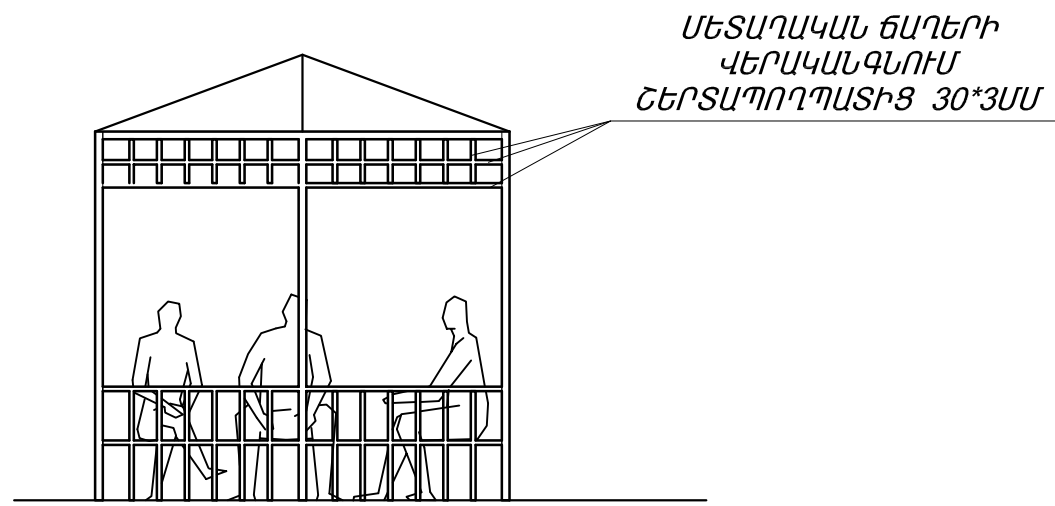
ԲԱՐԵԿԱՐԳՄԱՆ ԱՇԽԱՏԱՆՔՆԵՐ

Հ/Հ	ԱՇԽԱՏԱՆՔՆԵՐԻ ԱՆՎԱՆՈՒՄԸ	ՉԱՓՄԱՆ ՄԻԱՎՈՐԸ	ՔԱՆԱԿԸ	ԾԱՆՈԹՈՒԹՅՈՒՆ
1.	ՔԱՐԵ ՊԱՐԻՍՊԻ ՎԵՐԱՆՈՐՈԳՈՒՄ	Մ ²	20	
2.	ՔԱՐԵ ՊԱՐԻՍՊԻ ՍՎԱՂՈՒՄ Ց/ԱՎԱԶԱՅԻՆ ՍՎԱՂՈՎ	Մ ²	300	
3.	ԳՈՅՈՒԹՅՈՒՆ ՈՒՆԵՑՈՂ ԶՐՈՒՑԱՏԱՂԱՎԱՐՆԵՐԻ ՎԵՐԱՆՈՐՈԳՈՒՄ	ՀԱՏ	3	
4.	ՆՈՐ ԶՐՈՒՑԱՏԱՂԱՎԱՐՆԵՐԻ ՏԵՂԱԴՐՈՒՄ	ՀԱՏ	1	
5.	ԱՐՏԱՔԻՆ ՊԱՏԵՐԻ ՆԵՐԿՈՒՄ ՃԱԿԱՏԱՅԻՆ ՆԵՐԿՈՎ	Մ ²	120	
6.	ՄԵՏԱՂԱԿԱՆ ԲԱԶՐԻՔԻ ԿԱՌՈՒՑՈՒՄ	Գ/Մ	4.5	ՄԵՏԱՂԱԿԱՆ ԽՈՂՈՎԱԿ 60X40ՄՄ 40ԳՄ
7.	ՊԱՅԵՍՏԻ ՓԱՅՏԵ ԴՈՆԵՐԻ ՓՈԽՈՒՄ ՄԵՏԱՂԱԿԱՆ ԴՈՆԵՐՈՎ	Մ ²	3.8	0.9X2.0 1.0X2.0
8.	ՊԱՏՈՒՀԱՆԻ ՃԱՂԱԿԱՆԴԱԿՆԵՐԻ ԻՐԱԿԱՆԱՑՈՒՄ	Մ ²	5.5	ՄԵՏԱՂԱԿԱՆ ԽՈՂՈՎԱԿ 20X40ՄՄ 68ԳՄ
9.	ԽԱՂՉՐԱՊԱՐԱԿՆԵՐԻ ԵՎ ԱՆՑՈՒԴԻՆԵՐԻ ՍԱԼԻԿԱՊԱՏՈՒՄ	Մ ²	220	ԲԵՏՈՆԵ ՆԱԽԱՇԵՐՏ 60ՄՄ ԲԵՏՈՆ Բ 7.5 ԽՃԻ ՆԱԽԱՇԵՐՏ 100ՄՄ
10.	ԲՈՒՍԱՅՈՂԻ ԼԻՑՔ 200ՄՄ	Մ ²	400	
11.	ԿԱՆԱԶԱՊԱՏՈՒՄ	Մ ²	850	
12.	ԳՈՅՈՒԹՅՈՒՆ ՈՒՆԵՑՈՂ ԿԱՐՈՒՍԵԼՆԵՐԻ ՏԵՂԱԴՐՈՒՄ	ՀԱՏ	14	
13.	ՀԻՍՔԵՐԻ ԲԵՏՈՆԱՑՈՒՄ ԲԵՏՈՆ Բ-10	Մ ³	2.2	

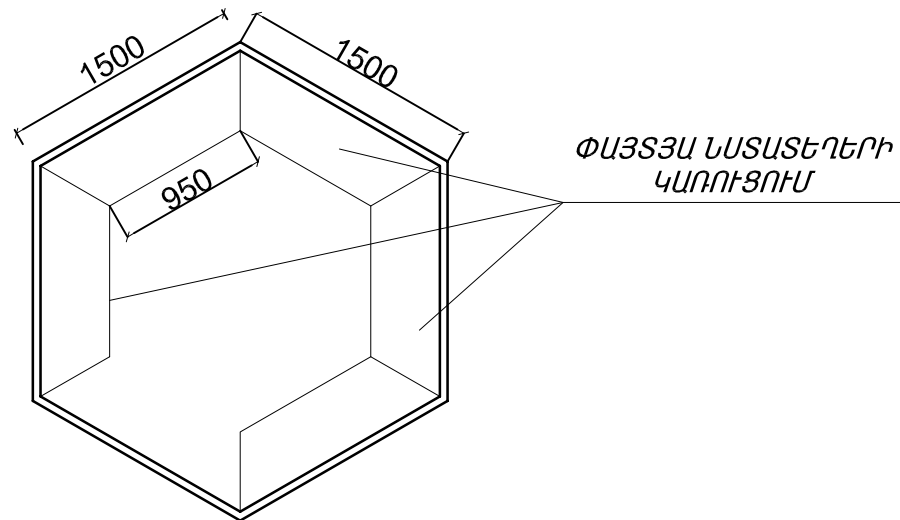
ԵՐԵՎԱՆԻ ՆՈՐՔ-ՍԱՐԱՇ ՎԱՐՉԱԿԱՆ ՇՐՋԱՆԻ Հ.123 ՄԱՆԿԱՊԱՐՏԵԶԻ ՀԻՄՆԱՆՈՐՈԳՈՒՄ			Պատվեր ԵՔ-ՊԸԱՇՉԲ-14/43-1		
			ՃԱՐՏԱՐԱՊԵՏԱԿԱՆ ՄԱՍ		
			ՓՈՒԼ ԱՆ	ԹԵՐԹ 6	ԹԵՐԹԵՐ 8
ՃԱՐՏԱՐԱՊԵՏ	Տ.ՀԱԿՈՔՅԱՆ		ԾԱՎԱԼԱՅԻՆ ԱՄՓՈՓԱԳԻՐ		
			"ՀԱԶԱՐԱՇԵՆ" ՍՊԸ		

ՎԵՐԱՆՈՐՈԳՎՈՂ ԶՐՈՒՑԱՏԱՂԱՎԱՐՆԵՐ

ՏԵՍԲ ԴԻՍԱՑԻՑ



ՀԱՏԱԿԱԳԻԾ



ԶՐՈՒՑԱՏԱՂԱՎԱՐՆԵՐԻ ՎԵՐԱՆՈՐՈԳՈՒՄ - 3ՀԱՏ

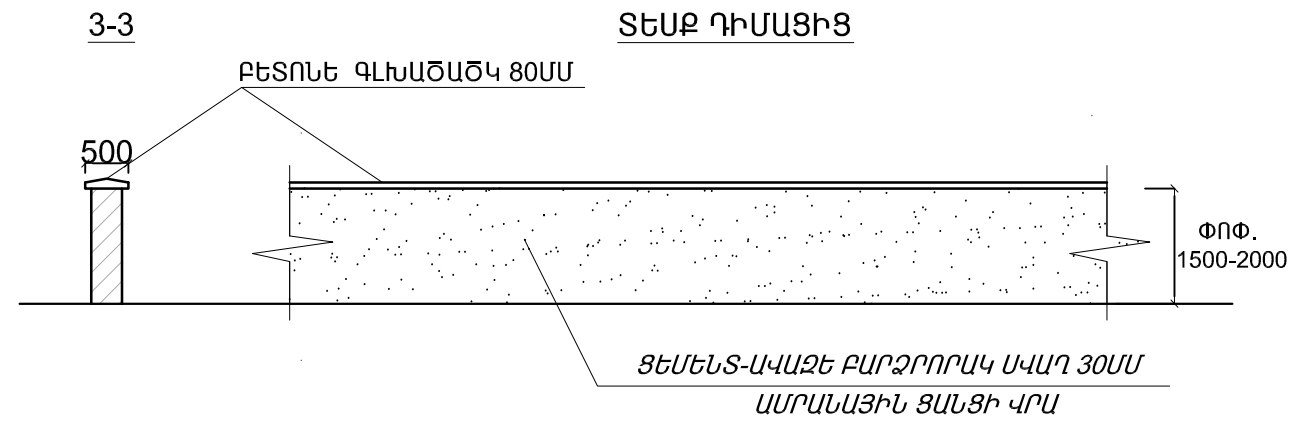
ՇԵՐՏԱՊՈՂՊԱՏ 30*30 - 60ԳՄ
ՓԱՅՏՅԱ ՆՍՏԱՏԵՂԵՐԻ ԿԱՌՈՒՑՈՒՄ - 0.5ԽՄ



ԵՐԵՎԱՆԻ ՆՈՐԹ-ՄԱՐԱԸ ՎԱՐՉԱԿԱՆ ՇՐՋԱՆԻ Հ.123 ՄԱՆԿԱՊԱՐՏԵԶԻ ՀԻՄՆԱՆՈՐՈԳՈՒՄ			Պատվեր եթ-ՊԸԱՇԶԲ-14/43-1		
			ՃԱՐՏԱՐԱՊԵՏԱԿԱՆ ՄԱՍ		
			ՓՈՒԼ ԱՆ	ԹԵՐԹ 7	ԹԵՐԹԵՐ 8
ՃԱՐՏԱՐԱՊԵՏ	Տ.ՀԱԿՈԲՅԱՆ		ՎԵՐԱՆՈՐՈԳՎՈՂ ԶՐՈՒՑԱՏԱՂԱՎԱՐՆԵՐ		
			"ՀԱԶԱՐԱՇԵՆ" ՍՊԸ		

ՎԵՐԱԿԱՌՈՒՑՎՈՂ ՔԱՐԵ ՑԱՆԿԱՊԱՏ

ՑԱՆԿԱՊԱՏԻ ՆԵՐԿԱՅԻՍ ՏԵՍՔԸ



Հ/Հ	ԱՇԽԱՏԱՆՔՆԵՐԻ ԱՆՎԱՆՈՒՄԸ	ՉԱՓՄԱՆ ՄԻԱՎՈՐԸ	ՔԱՆԱԿԸ
1.	ՑԵՄԵՆՏ-ԱՎԱԶԵ ԲԱՐՁՐՈՐԱԿ ՍՎԱՂ 30ՄՄ	Մ ²	300Մ ²
2.	ԱՍՐԱՆԱՅԻՆ ՑԱՆՑ ՊՈՂՊԱՏԵ ԵՌԱԿՑՎԱԾ 0.4ՄՄ 100*100ՄՄ	Մ ²	300Մ ²
3.	ԲԵՏՈՆԵ ԳԼԽԱԾԱԾԿ	Գ/Մ	149ԳՄ
4.	ՑԱՆԿԱՊԱՏԻ ՎԵՐԱՆՈՐՈԳՈՒՄ ՏՈՒՖ ՔԱՐՈՎ ԴՆԻ ՕԳՏԱԳՈՐԾՈՒՄՈՎ	Մ ³	8

ԵՐԵՎԱՆԻ ՆՈՐԲ-ՄԱՐԱՇ ՎԱՐՉԱԿԱՆ ՇՐՋԱՆԻ Բ.123 ՄԱՆԿԱՊԱՐՏԵԶԻ ԳԻՄՆԱՆՈՐՈԳՈՒՄ			Պատվեր ԵՔ-ՊԸԱՇԶԲ-14/43-1		
ՃԱՐՏԱՐԱՊԵՏԱԿԱՆ ՄԱՍ			ՓՈՒԼ	ԹԵՐԹ	ԹԵՐԹԵՐ
			ԱՆ	8	8
ՃԱՐՏԱՐԱՊԵՏ	Տ.ՀԱԿՈԲՅԱՆ	ՎԵՐԱԿԱՌՈՒՑՎՈՂ ՔԱՐԵ ՑԱՆԿԱՊԱՏ	"ՀԱԶԱՐԱՇԵՆ" ՍՊԸ		

